

SOMERSET®

Tel: 978.667.3355

800.772.4404

Fax: 978.671.9466

Email: somerset@smrset.com

www.smrset.com



PRESSES À DOUBLE PLAQUES CHAUFFANTES

SDP-800

IDÉAL POUR:

- **TORTILLAS**
- Pizza
- Produits sans-gluten
- Roti
- Pains plats
- Nourritures ethniques
- "Wraps"

Caractéristiques:

- **Produit plus de 1,000 morceaux par heure**
- **Conception compacte**
- **Mécanisme assisté**
(Le mécanisme d'aide réduit la force requise pour aplatir les produits)
- **Précis, stable, résultat constant**
- **Contrôles de température simple à utiliser**
- **Ajustements facile de l'épaisseur de la pâte**
- **Hauteur entre les plaques surdimensionnée pour utilisation facile**
- **Grande puissance, sans entretien**
- **Facile à charger les produits**
- **Garde de protection contre la chaleur**
- **Surface de travail antiadhésif**



SOMERSET INDUSTRIES, INC • 1 ESQUIRE ROAD • NORTH BILLERICA, MA 01862 • U.S.A.

SOMERSET

PRESSE À TORTILLAS

SDP-800

AVANTAGES

- Épaisseur réglable du produit en un tour de main
- Utilisation sécuritaire et fiable
- Manuel avec assistance mécanique
- Produit des tortillas jusqu'à 18" (46 cm) de diamètre
- Facile à utiliser, facile à nettoyer
- Conception compacte
- Les deux plaques sont chauffantes
- Rapide et efficace
- Décharge de produit rapide et sécuritaire
- Garde de protection contre les brûlures
- Contrôles de températures entièrement réglables avec affichage DEL
- Construction d'acier inoxydable de grande qualité

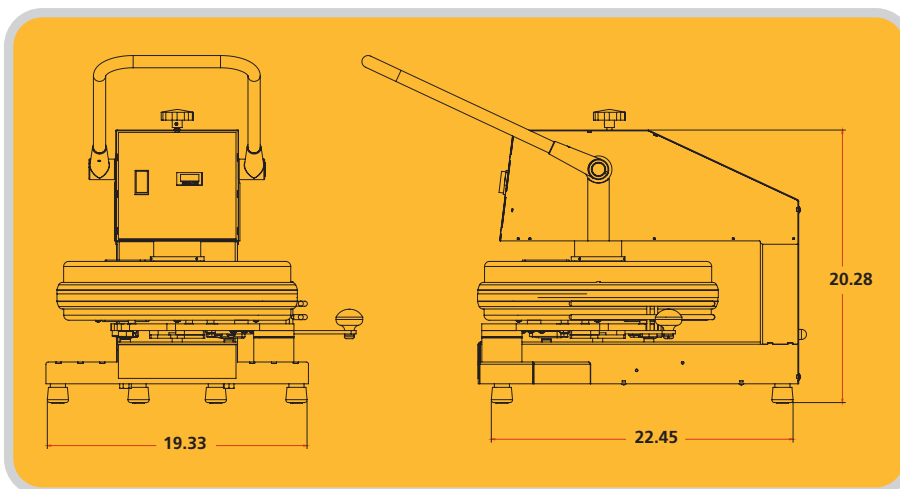


UTILISATIONS

- Établissements mexicains
- Pâte sans-gluten
- Autre production alimentaire ethnique
- Pizzerias
- Restaurants
- Institutions

SPÉCIFICATIONS (BREVET EN INSTANCE)

(Spécifications sujet au changement sans préavis)



Électricité: 220v/50-60hz,
3200w, 1 Phase

Gamme de température: 0-450° F
(0-232° C)

Construction: 100% acier inoxydable

Poids d'expédition: 225 LBS (102,3 KG)



FABRIQUÉ AUX ÉTATS UNIS. 06.04.13