

SOMERSET®

Tel: 978.667.3355

800.772.4404

Fax: 978.671.9466

Correo Electrónico: somerset@smrset.com

www.smrset.com



DIVISOR DE MASA

SDD-450

USOS INDUSTRIALES:

- Pizzerias
- Restaurantes
- Instituciones
- Panaderías
- Establecimientos Mexicanos
- Otra Producción de Alimentos Étnicos
- Instalaciones Gubernamentales

ASPECTOS DESTACADOS:

- La divisora y porcionadora de masa más compacta del sector
Escale y divida con precisión la masa de 4 oz. (113 gramos) - 32oz. (907 gramos)
- Procesamiento por lotes en menos de 5 minutos
- Construido con material sintético especial que evita que la masa se manche
- Limpia en minutos sin herramientas
- No se requiere aceite durante la operación

**RÁPIDA. EFICIENTE.
COMPACTA.**

El divisor de masa Somerset. Lo suficientemente pequeño como para caber en un taller pequeño y lo suficientemente fuerte como para manejar una producción estilo comisaría.

Programa hasta 4 pesos diferentes y 4 cantidades diferentes en una sola ejecución.



CARACTERÍSTICAS

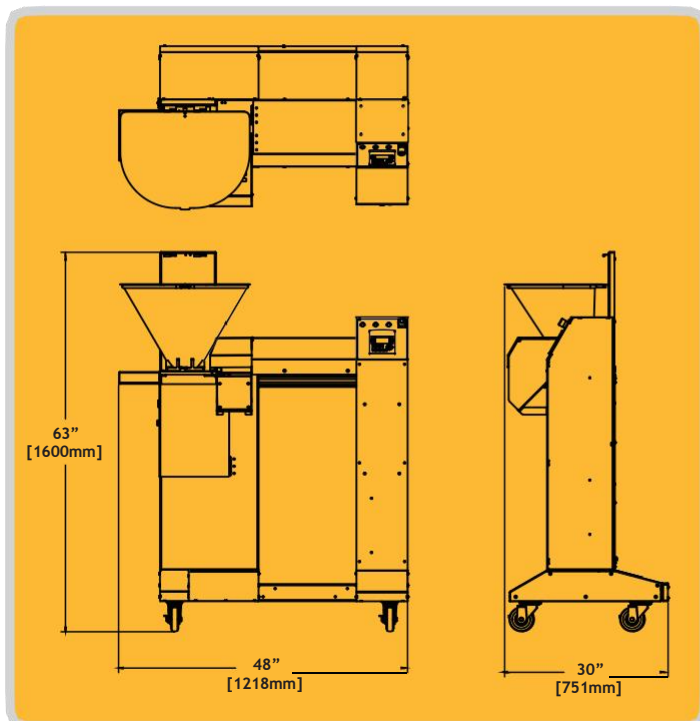
- Programe hasta 4 pesos y cantidades diferentes por ejecución
- Procesamiento suave de la masa, no altera la homogeneidad de la masa
- Ideal para producción pequeña o de economato
- La interfaz simple mantiene los cronogramas de producción al día
- Procesamiento por lotes, 50 lb (22,5 kg) en menos de 5 minutos
- Capacidad de tolva estándar de hasta 50 lb (22,5 kg)
- Fácil de usar, minutos para limpiar
- Mecanismos de accionamiento sin mantenimiento
- Unidad estándar: tolva de 50 libras, cámara de volumen a elección
- Aumente la producción cuando se utiliza con la boleadora SDR-400
- Ahorre espacio, el SDR-400 se almacena dentro del espacio abierto del SDD-450 (Puente)



Úselo con la Redondeadora de Masa Somerset SDR-400 para una capacidad completa de procesamiento de masa.

ESPECIFICACIONES

(Las especificaciones están sujetas a cambios sin previo aviso)



Mecanismos Porcionadores: Sintético
Controles: Controles simples y de alta calidad
Manejo: Actuadores de servicio pesado sin mantenimiento
Voltaje: 115V/60Hz or 220V, 50/60Hz
Acabado: Todo acero inoxidable
Peso (solo máquina): 270lbs (122 kg),
Embalado: 350lbs (158 kg)

EQUIPAMIENTO OPCIONAL

Tolva Grande: 125lbs (56kg)
Rango de volumen: 4-12oz (28-340gr)
8-25oz (226-708gr)
19-32oz (539-907gr)